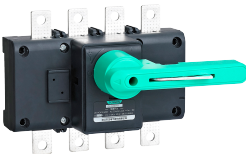


## GL 系列负荷开关（祥云 3.0）

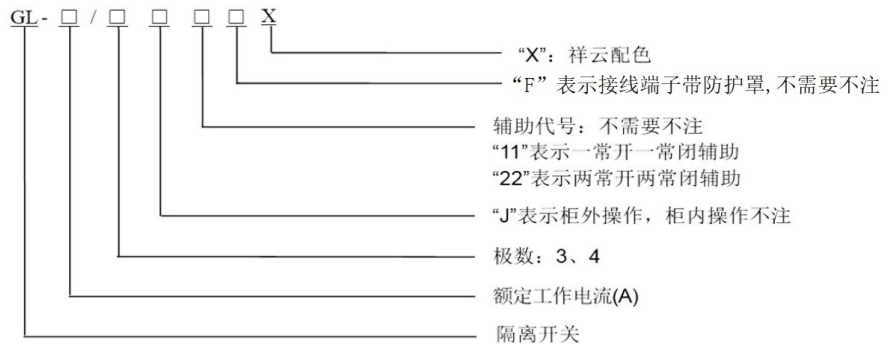


### 1 产品概述

GL 系列隔离开关适用于交流电力系统，主要安装在低压配电电路中，做主电路的不频繁接通和断开，并起隔离分断线路的作用。适用于储能、电力、建筑等行业。产品使用在额定电压至 AC690V(50Hz)，约定发热电流至 800A 的电力线路中。

本产品符合 GB/T 14048.3、IEC 60947-3 标准。

### 2 产品命名规则



一常开一常闭	11	1NO+1NC
二常开二常闭	22	2NO+2NC

### 3 产品参数

约定发热电流 $I_{th}$	100		160	250	400	800
额定工作电流 $I_e$ (A)	63	100	125、160	200、250	400	630、800
额定绝缘电压 $U_i$ (V)	1000					
额定工作电压 $U_e$ (V)	AC415/690	AC415	AC415/690			
额定冲击耐受电压 $U_{imp}$ (kV)	8		12			
额定短时耐受电流 $I_{cw}$ (kA/s)	2		7	9	20	20
使用类别	AC-23B		AC-23A (AC415V)、AC-22A (AC690V)			
接通和分断能力	接通	10 $I_e$ /3 $I_e$				
	分断	8 $I_e$ /3 $I_e$				
使用寿命 (次)	机械寿命	12000	12000	12000	12000	12000
	电气寿命	300	1000	1000	1000	500

### 4 正常工作条件及安装条件

#### 4.1 周围空气温度

周围空气温度上限不超过 +40℃, 且 24 小时内平均温度不超过 +35℃。周围空气温度下限不低于 -5℃。

#### 4.2 海拔

安装地点的海拔高度不超过 2000m。

#### 4.3 大气条件

4.3.1 在最高温度为 +40℃时, 安装地点的大气相对湿度不超过 50%, 在较低的温度下可以允许有较高的相对湿度例如 20℃时达 90%。对由于温度变化偶尔产生的凝露应采取特殊的措施。

4.3.2 污染等级: 3 级。

4.3.3 防护等级: IP20。

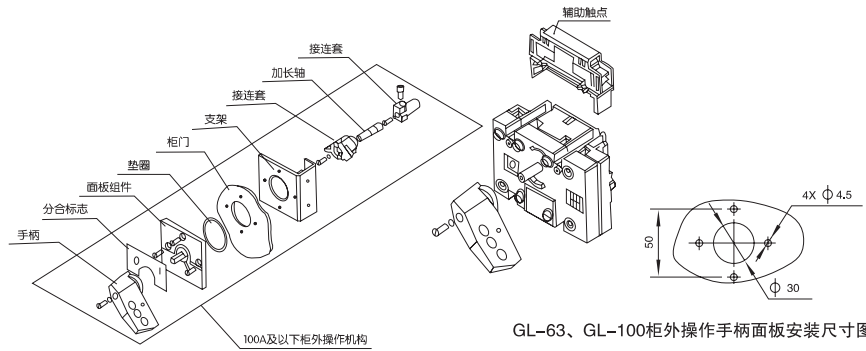
4.4 安装类别: III; 安装处应无显著摇动、冲击振动和没有雨雪侵袭, 同时安装地点应无爆炸危险介质且介质中无足以腐蚀金属和破坏绝缘的气体和尘埃。

4.5 安装时采用垂直安装, 手柄指示端指示位置应与产品状态一致, 常规情况手柄水平位置为分断状态。

## GL 系列负荷开关（祥云 3.0）

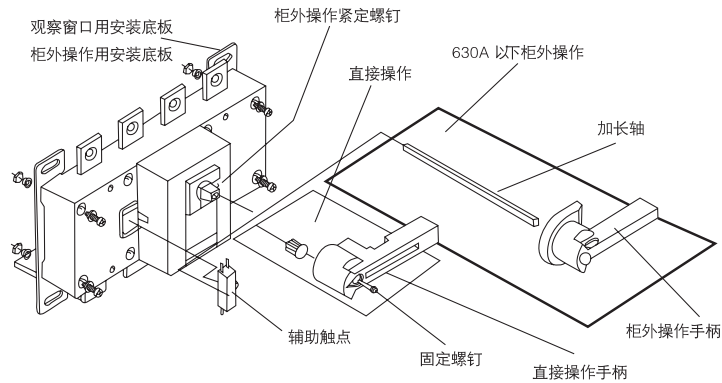
### 5 安装方式

安装方式如图所示，柜外尺寸需加装长轴，要求装在面（门）板上的手柄（轴）和长轴同轴（对准）。如未对准，柜门不易开闭及操作费力，并导致操作机构损坏。按照产品至面（门）板的安装距离，并加上轴伸入手柄的长（约 30mm）确定长轴的长度，长轴默认长度 330mm，安装方式示意图如下。



GL-63、GL-100柜外操作手柄面板安装尺寸图

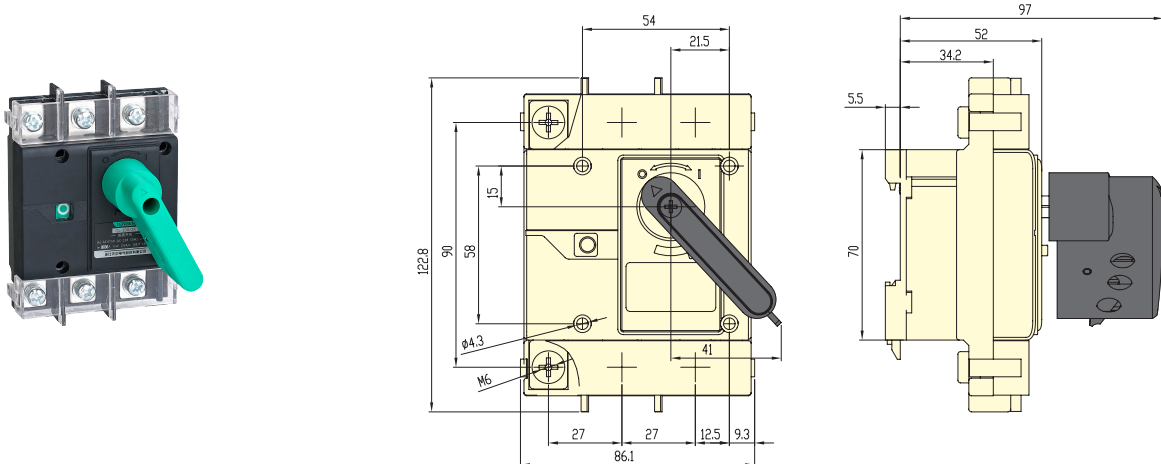
GL-63、GL-100的柜外标准轴长200mm



注：加长轴标准长度  
160、250A：10\*10\*330mm；  
400、630A：10\*10\*330mm；

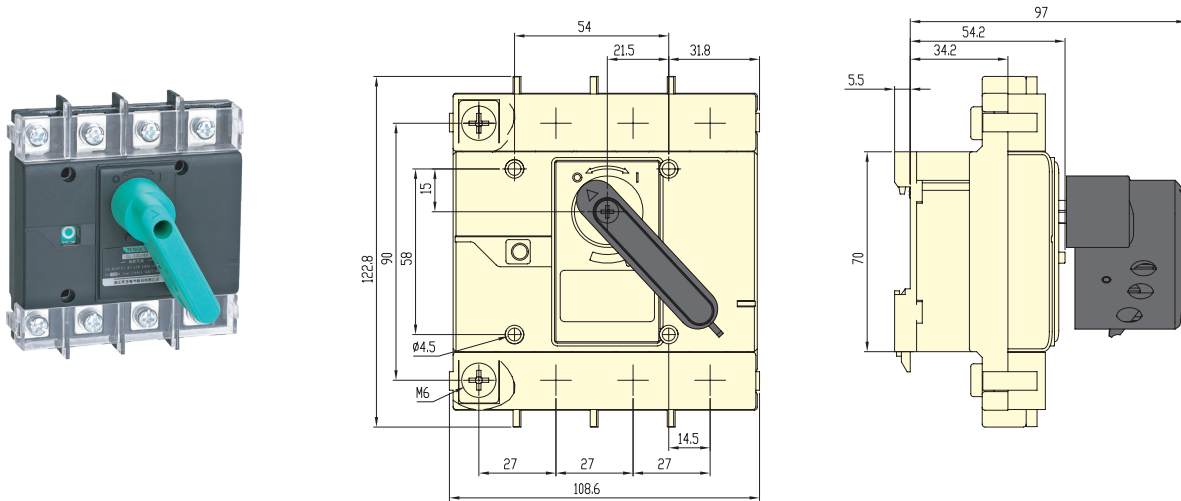
### 6 外形及安装尺寸

#### 6.1 GL-100/3 外形与安装尺寸

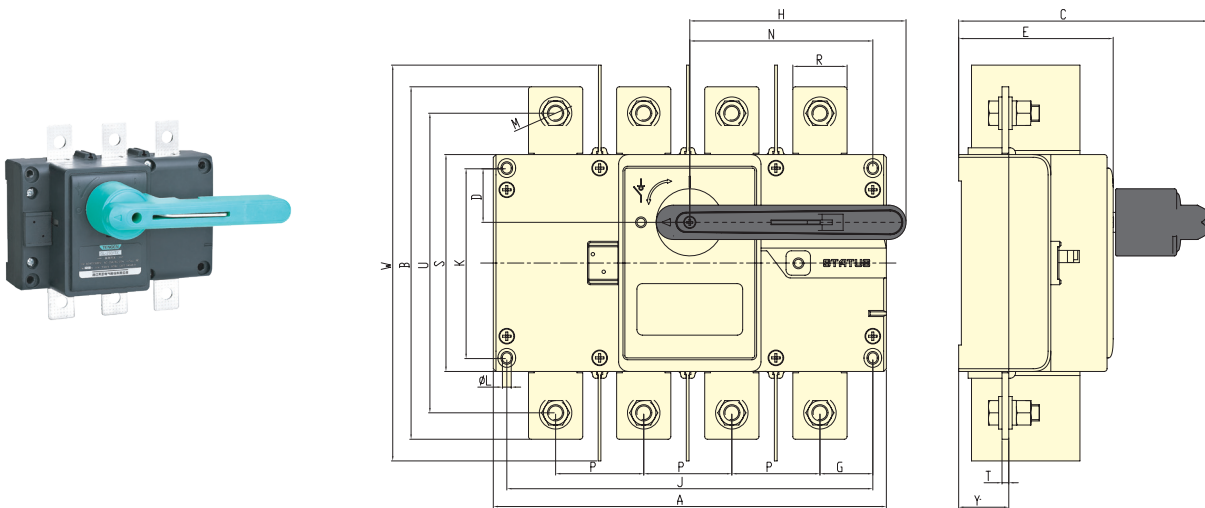


## GL 系列负荷开关 ( 祥云 3.0 )

### 6.2 GL-100/4 外形与安装尺寸



### 6.3 GL-125-800 外形与安装尺寸



规格	外形及安装尺寸 (mm)																		
电流	A	B	C	D	E	G	H	J	K	L	M	N	P	R	S	T	U	W	Y
160/3	140	135	125	17	70	21	115	120	65	5.5	8	75	36	20	85	3	117	222	23
160/4	170	135	125	17	70	21	115	150	65	5.5	8	75	36	20	85	3	117	222	23
250/3	180	170	140	25	86	27.5	145	160	90	6.5	10	105	50	25	110	3	140	246	27
250/4	230	170	140	25	86	27.5	145	210	90	6.5	10	105	50	25	110	3	140	246	27
400/3	230	240	185	40	115	39	160	210	140	6.5	10	135	65	32	160	4.5	208	292	36.5
400/4	290	240	185	40	115	39	160	270	140	6.5	10	135	65	32	160	4.5	208	292	36.5
800/3	230	260	185	40	115	39	160	210	140	6.5	12	135	65	40	160	5	220	292	37
800/4	290	260	185	40	115	39	160	270	140	6.5	12	135	65	40	160	5	220	292	37

## GL 系列负荷开关（祥云 3.0）

### 7 订货须知

订货单位须注明开关的型式特征，电压等级，电流等级，极数，操作方式及数量等，特殊订货请咨询我公司技术部门。

例如：GL-160/3X 160A(祥云 3.0) 10 台。